

可変式 アルミダイキャストボディのプロ仕様!

プロフェッショナル

ドリルガイド 13F



30°～垂直まで
穴あけ角度が
調整できます。

角度調整 自由自在!!
13mm チャック付

傾斜穴、垂直穴、中心穴など、
多機能で様々な作業を正確にサポートします。

PRODUCT No.K-801-4

New プロフェッショナル
ドリルガイド 13F

角度調整ができる携帯用ドリルスタンド 強くて丈夫な軽量アルミダイキャストボディの プロ仕様

- 特 徴**
- 30°から垂直までの傾斜穴が簡単にあけられます。
 - 垂直に正確な穴があけられます。
 - パイプ、丸棒の中心に穴があけられます。
 - ストロークは200mmあり、穴の深さも正確に調整できます。
 - 13mmチャック付。幅広い先端工具に対応します。



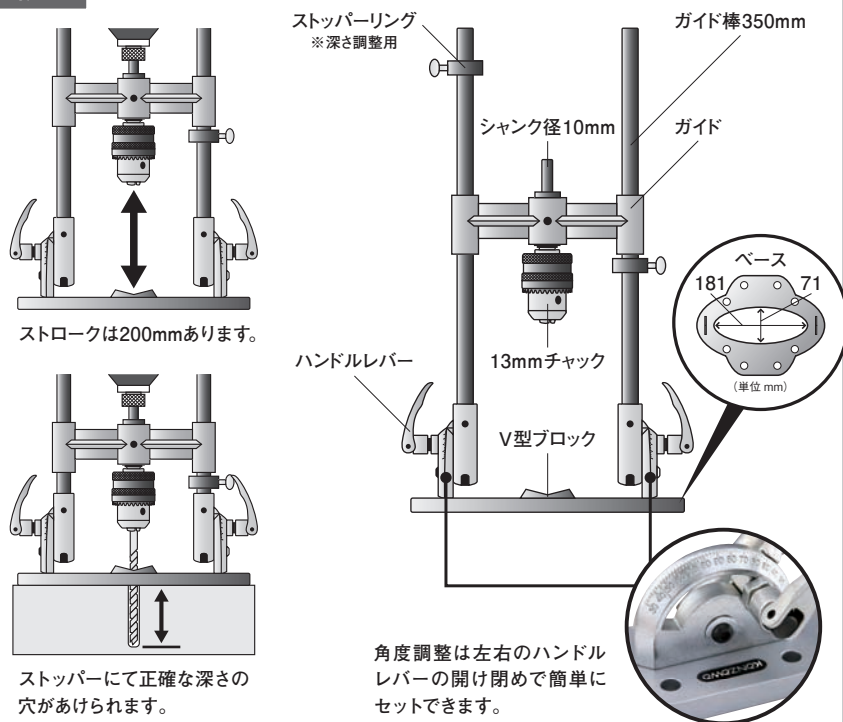
30°~90°までの傾斜
穴があけられます。

V型ブロックを利用
すると、パイプ・丸棒
の横穴あげができ
ます。

角材中心の穴あけに
は、ガイド棒をベース
からだして、対象物
を挟み込んで下さい。

直角で正確な穴あけ
ができ、ストッパー
にて正確な深さの穴
があけられます。

使用説明



- 13mmチャック付
全長 365mm
(ストローク 200mm)

品番	製品名	JANコード
K-801-4	ドリルガイド 13F	4976226801041

■ ドリルガイド姉妹品

品番	製品名	JANコード
K-801	ドリルガイド 10mmチャック付	4976226801010
K-801-2	ドリルガイド 13mmチャック付	4976226801027
K-801-3	インパクトガイド	4976226801034

K-801-4

プロフェッショナル

ドリルガイド 13F



包装図



ドリルガイド 姉妹品



K-801-3
インパクトガイド



K-801
ドリルガイド10mmチャック付



K-801-2
ドリルガイド13mmチャック付

代理店

製造元

神沢鉄工株式会社

〒673-0456 兵庫県三木市鳥町27番地
Tel. 0794(83)1166 Fax.0794(83)7355
ホームページ <http://www.kanzawa.co.jp/>
e-mail office@kanzawa.co.jp

KANZAWA
ORIGINAL

