



インパクトドライバー対応 携帯用ドリルスタンド。

IMPACT GUIDE

インパクトガイド

PRODUCT No. K-801-3

主軸 6.35mm 六角軸で
インパクトドライバー対応

並のボディとはタフさが違う。
軽量アルミダイキャスト・ボディ。

イージーチャックで、
スムーズに先端工具の脱着が可能。



直角で正確な穴あけが出来、ストッパーにて正確な深さの穴があげられます。



V型ブロックを利用すると、パイプ、丸棒の横穴あけができます。



斜穴あけにも便利です。(45° 傾斜目盛り付き)



インパクトドライバー対応

14.4V 対応

イージーチャック

6.35 mm

インパクトドライバーに簡単に取り付けできます。

■ イージーチャック付 全長 260mm (ストローク 170mm)

New

プロフェッショナル

インパクトガイド

世界のクラフトマンが認めるプロユースツール。

KANZAWA

インパクトガイド

携帯用ドリルスタンド

インパクトドライバーに
簡単に取り付けできます。



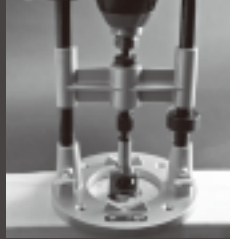
特長

- 垂直に穴があげられます。
- 傾斜穴が簡単にあげられます。
- 穴の深さが正確に調整出来ます。
- パイプ、丸棒の中心に穴があげられます。

- 強く丈夫な軽量アルミダイキャスト・ボディを採用。
- スムーズに先端工具の脱着が可能。

ドリル取付部がイーザーチャックで 6.35 六角軸の先端工具がワンタッチで脱着出来ます。ドリル、パワービット、ホールソー他市販の様々な先端工具が利用できて便利です。

6.35 mm

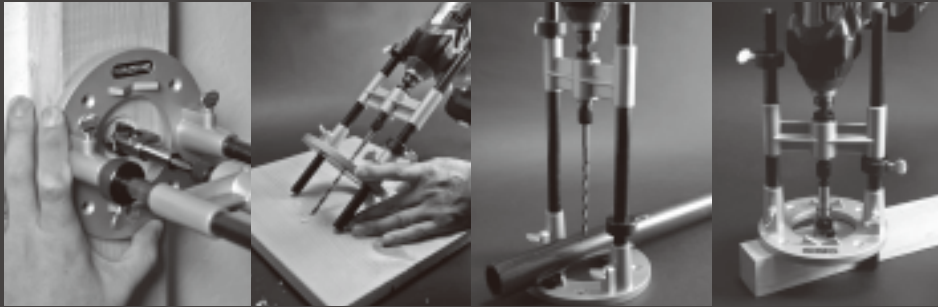


直角で正確な穴あけができ、ストッパーにて正確な深さの穴があげられる。

- インパクトドライバーの用途が広がります。

主軸 6.35 六角軸でインパクトドライバー対応

14.4V 対応



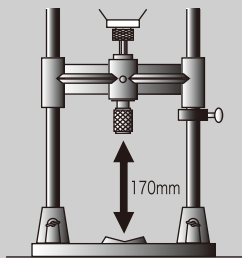
壁面にも直角に正確な穴があげられます。

斜穴あけにも便利です。(傾斜 45°の場合、ガイド棒の 45°傾斜目盛にベースの底を合わせ。)

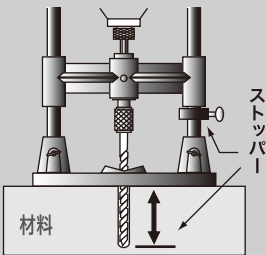
V型ブロックを利用すると、パイプ、丸棒の横穴あけができます。

パイプ、丸棒、角材の中心への穴あけにはガイド棒をベースからだして対象物をはさみこんでください。

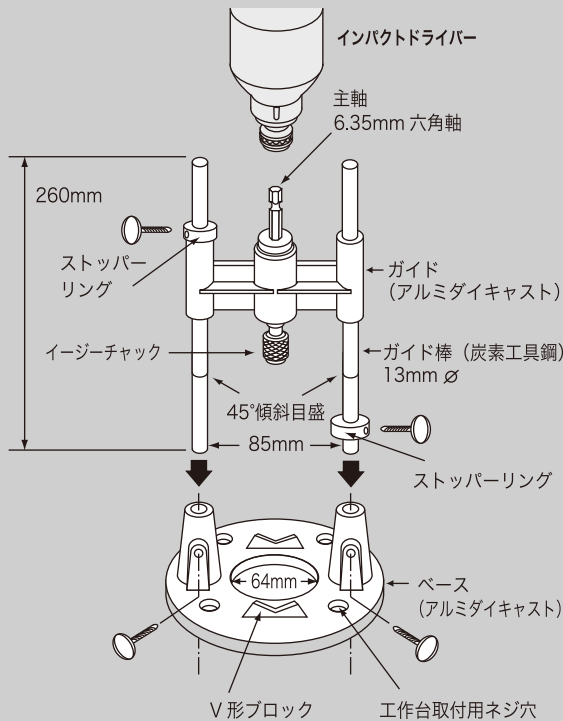
使用説明



ストロークは 170mm あります。



ストッパーにて正確な深さの穴があげられる。



4 976226 801034

Attachments

アタッチメント

ドリルガイド 姉妹品

電気ドリル用



K-801

K-801-2

電気ドリル用ドリルガイド

K-801 ドリルガイド 10mm チャック付

■ 10mm チャック付 全長 260mm (ストローク 130mm)

K-801-2 ドリルガイド 13mm チャック付

■ 13mm チャック付 全長 350mm (ストローク 220mm)

インパクトドライバー対応ドリルガイド ■ イーザーチャック付 全長 260mm (ストローク 170mm)

品番	品名	標準小売価格	税込価格	JANコード
K-801-3	インパクトガイド	オープン価格	オープン価格	4976226801034

製造元

神沢鉄工株式会社

〒673-0456 兵庫県三木市鳥町27番地
Tel. 0794(83)1166 Fax.0794(83)7355
ホームページ <http://www.kanzawa.co.jp/>
e-mail office@kanzawa.co.jp

KANZAWA ORIGINAL

日本製

この製品は
カンザワの
オリジナル商品です。

代理店