

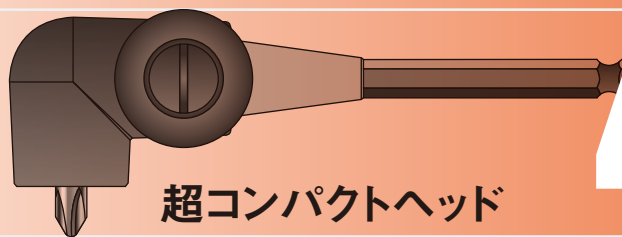


世界のクラフトマンが認めるプロユースツール。

L形ドライバー

L.PRO

L.PRO 45S



超コンパクトヘッド

43mm^{ヘッド}

狭い場所やコーナー部での
ビス止め、取り外しに最適。
14.4Vインパクトドライバー対応。



45mmまでのコーススレッドが
打ち込めます。



軽量、丈夫な
ダイキャストボディー仕様。



インパクトドライバーと電動ドライバーに対応しています。

PRODUCT No.K-885

New プロフェッショナル
L形ドライバー

L.PRO 45S

PAT.P

世界のクラフトマンが認めるプロユースツール。

KANZAWA

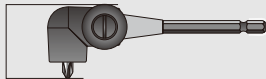
狭い場所やコーナー部でのビス止め、
取り外しに最適。

特 徴

- 超コンパクトヘッド 43 mm。
- 45 mmまでのコーススレッドが打ち込めます。
- 軽量、丈夫なダイキャストボディー仕様。



43
mm

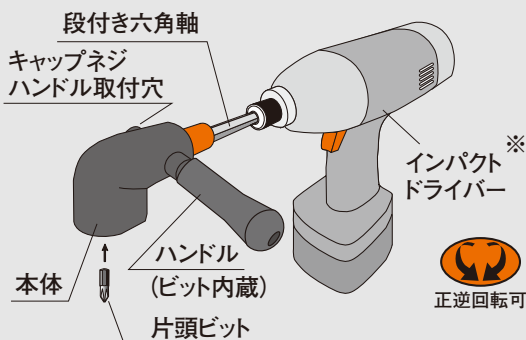
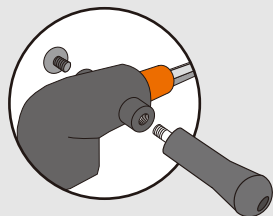


インパクトドライバーと
電動ドライバーに対応
しています。

14.4V
インパクト
ドライバー
対応

各部名称

※二方向にハンドル取付可能。



※インパクトドライバーは商品に含まれません。

L形ドライバー
L.PRO



L形ドライバー
プロフェッショナル

45S

PAT.P

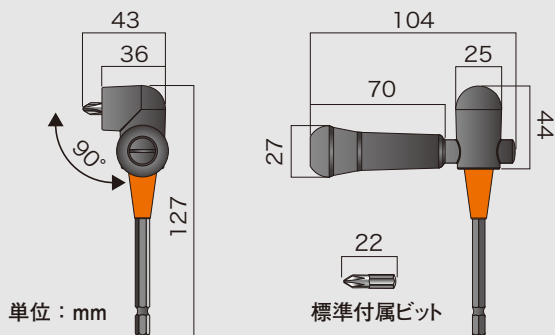


※インパクトドライバーは商品に含まれません。



4 976226 885010

外径寸法



単位：mm

標準付属ビット

商品内容 ●本体 ●ハンドル ●片頭ビット(⊕No.2×22mm)2本付

品番	製品名	標準小売価格	税込価格	JANコード
K-885	L形ドライバー L.PRO 45S	オープン価格	オープン価格	4976226885010
K-885-1	ビット⊕2×22mm片頭(2本入)	¥350	¥367	4976226885027

⚠ 使用上の注意

- ソケットビット、鉄板鋼板用ビスのご使用は出来ません。
- 両頭ビットの使用は出来ません。
- 無理な使用はしないでください。能力以上の使用はケガ・破損の原因になります。
- 目的以外での使用はしないでください。
- エアー式工具でのご使用は出来ません。
- 仕様やデザインは予告なく変更する場合があります。



製造元

神沢鉄工株式会社

〒673-0456 兵庫県三木市鳥町27番地
Tel. 0794(83)1166 Fax.0794(83)7355
ホームページ <http://www.kanzawa.co.jp/>
e-mail office@kanzawa.co.jp



L.PRO 45S

L.PRO シリーズ
L形ドライバー

PRO - 75 品番 K-836
両頭ビットタイプのロングセラー品

PRO - 75S 品番 K-839
スーパースリムヘッド(50mm)
の片頭ビットタイプ

PRO - 75F 品番 K-880
ヘッドが 180°動く!

自在に動くヘッドにより、狭い場所やコーナー
部でのビス止め、取り外しに最適。

L Shaped Driver For Professional

実用新案・意匠登録済

代理店