



L形ドライバー

L.PRO

世界初のL形ドライバー L.PRO 70 Product No. K-884

35mm両頭ビット対応型(プルバック方式)でより狭い場所、  
コーナー部でのビス止め、取り外しに最適。



14.4V対応  
インパクトドライバー対応



世界のクラフトマンが認めるプロユースツール。

New

プロフェッショナル  
L形ドライバー

70 PAT.P

KANZAWA

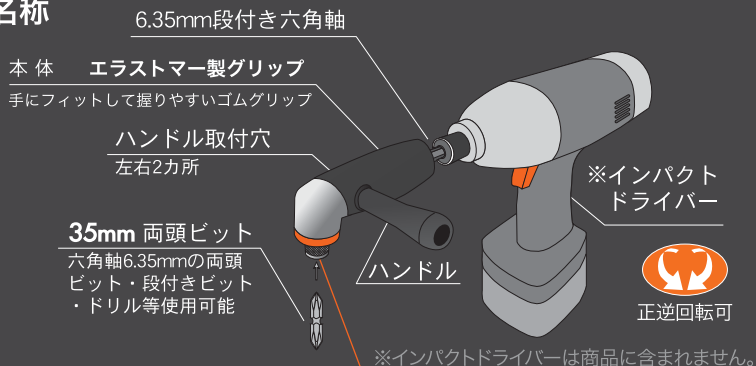


サッシ、パイプ、  
手すりの取付、  
組み立て作業に。

インパクトドライバーだけでは届きにくい隙間作業に最適。

- ▼ エラストマー製グリップで手にフィットして握りやすい。
- ▼ ハンドル無しでも安全、楽に作業できます。
- ▼ 75mmまでのコーススレッドが打ち込めます。
- ▼ 35mm両頭ビット対応型(プルバック方式)でより狭い場所、コーナー部でのビス止め、取り外しが楽に出来ます。
- ▼ 六角軸6.35mmの両頭ビット、段付ビット、ドリルなどが使用できます。

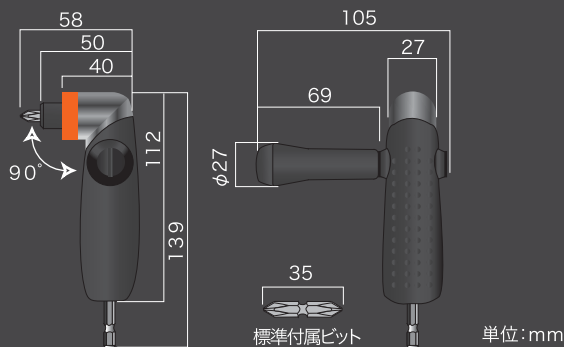
### 各部名称



### イージーチャック



### 外径寸法



### 商品内容

- 本体 ●ハンドル ●両頭ビット(⊕No.2×35mm)1本付

Product No.K-884

品番	品名	標準小売価格	税込価格	JANコード
K-884	L.PRO70	¥4,800	¥5,040	4976226884013

### △ 使用上の注意

- ソケットビット、鉄板鋼板用ビスのご使用は出来ません。
- ドライバービットの取り付け、交換は動力源のスイッチを切ってから行って下さい。
- ハンドル取付時には確実に取り付け、しっかりと握ってからインパクトドライバーのスイッチを入れて下さい。(本体が回転し危険です)
- 14.4Vまでのインパクトドライバーに使用できます。能力以上の使用はケガ・破損の原因になります。
- 仕様やデザインは予告なく変更する場合があります。

製造元

**神沢鉄工株式会社**

〒673-0456 兵庫県三木市鳥町27番地  
Tel. 0794(83)1166 Fax.0794(83)7355  
ホームページ <http://www.kanzawa.co.jp/>  
e-mail [office@kanzawa.co.jp](mailto:office@kanzawa.co.jp)



Approval Certificate No:YKA 0200137

L形ドライバー  
**L.PRO**



L形ドライバー  
プロフェッショナル **70** PAT.P



\*インパクトドライバーは商品に含まれておりません。



インパクトドライバー対応  
14.4V



L形ドライバー  
**L.PRO** シリーズ

カンザワは90年代に世界初の電動用  
L形ドライバーを開発いたしました。

品番 K-839 **PRO-75S**  
スーパースリムヘッド(50mm)の片頭ビットタイプ

品番 K-836 **PRO-75**  
両頭ビットタイプのロングセラー品

品番 K-837 **PRO-75LED**

品番 K-880 **PRO-75F**

ヘッドが180°動く!  
自在に動くヘッドにより、狭い場所やコーナー  
部でのビス止め、取り外しに最適。

品番 K-835 **PRO-120**

使うほどに良さを実感・・・  
自信のパワフル構造

120mmの長いコーススレッドもどどん打てます!

L Shaped Driver For Professional

実用新案・意匠登録済

代理店