



L型ドライバー
L.PRO

世界初のL形ドライバー **L.PRO 75S**
スーパースリムヘッドタイプ

販売実績を誇る信頼性の高い PRO-75 をベースに、
ヘッドをコンパクトに設計。耐久性に優れています。



インパクトドライバー対応

狭い場所やコーナー部でのビス止め、取り外し、穴あけに最適。
*信頼のヘッド（約 50mm）で、狭い場所へ打ち込み可能です。

世界のクラフトマンが認めるプロユースツール。

New プロフェッショナル
L形ドライバー **75S** PAT.P

KANZOW

スーパースリムヘッドタイプ

カンザワは90年代に世界初の電動用
L形ドライバーを開発いたしました。



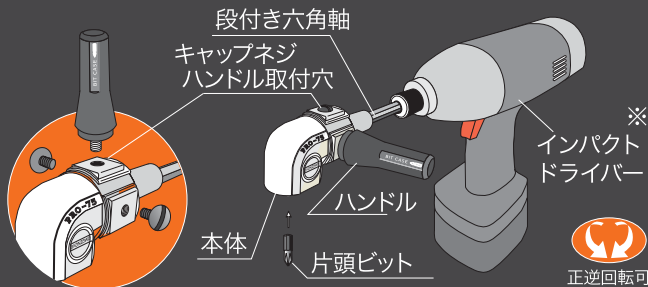
手の届かない場所に！狭い場所に！

信頼のヘッド（約50mm）で、
狭い場所へ打ち込み可能です。

- ▼75mmまでのコーススレッドが打ち込み可能です。
- ▼狭い場所・コーナー部でのビス止め、取り外しに。
- ▼六角軸 6.35mmの片頭ビット・段付きビット・ドリルなどが使用可能です。
- ▼インパクトドライバーが一段と使い易くなります。

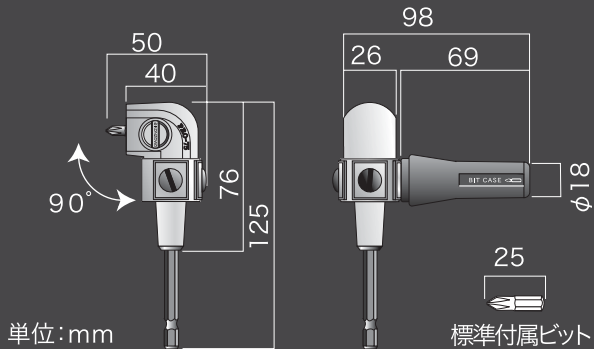
各部名称

※三方向に
ハンドル
取付可能。



※インパクトドライバーは商品に含まれません。

外径寸法



単位：mm

標準付属ビット



※ ハンドルの中に
ビットが入っています。

商品内容

Product No.K-839

- 本体 ●ハンドル ●片頭ビット(⊕No.2×25mm)2本付

品番	品名	標準小売価格	税込価格	JANコード
K-839	L形ドライバー 75S	¥6,050	¥6,352	4976226839013

使用上の注意

- ソケットビット、鉄板鋼板用ビスのご使用は出来ません。
- 両頭ビットの使用は出来ません。
- 無理な使用はしないでください。能力以上の使用はケガ・破損の原因になります。
- 目的以外での使用はしないでください。
- エア式工具での使用は出来ません。
- 仕様やデザインは予告なく変更する場合があります。

製造元

神沢鉄工株式会社

〒673-0456 兵庫県三木市鳥町27番地
Tel. 0794(83)1166 Fax.0794(83)7355

ホームページ <http://www.kanzawa.co.jp/>
e-mail office@kanzawa.co.jp



Approval Certificate No:YKA 0200137

L形ドライバー
L.PRO



L形ドライバー
プロフェッショナル

75S PAT.P



*インパクトドライバーは商品に含まれておりません。



インパクトドライバー対応



L.PRO シリーズ

L形ドライバー

品番 K-836 **PRO - 75**

両頭ビットタイプのロングセラー品

品番 K-880 **PRO - 75F**

ヘッドが180°動く！
自在に動くヘッドにより、狭い場所やコーナー部でのビス止め、取り外しに最適。

品番 K-835 **PRO - 120**

使うほどに良さを実感・・・
自信のパワフル構造

120mmの長いコーススレッドもどンドン打てます！

L Shaped Driver For Professional

実用新案・意匠登録済

代理店